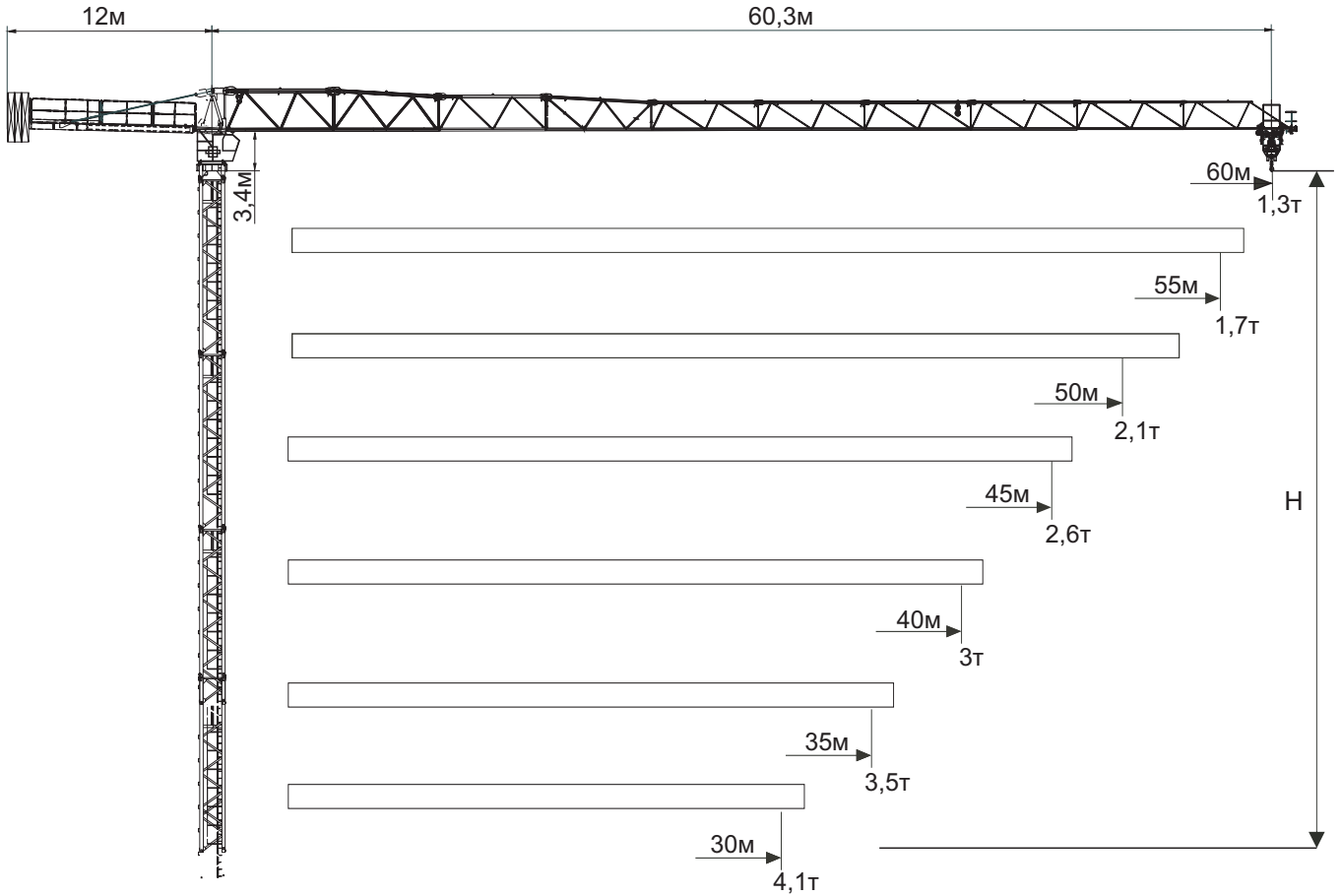
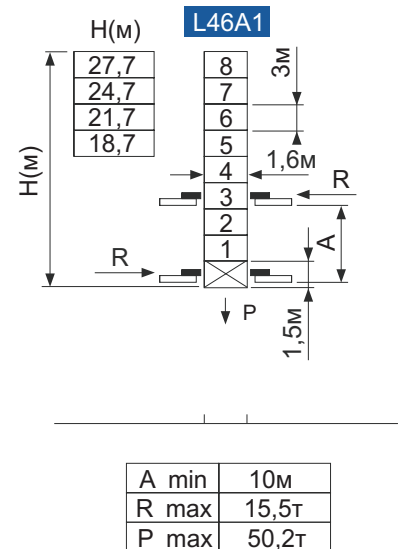
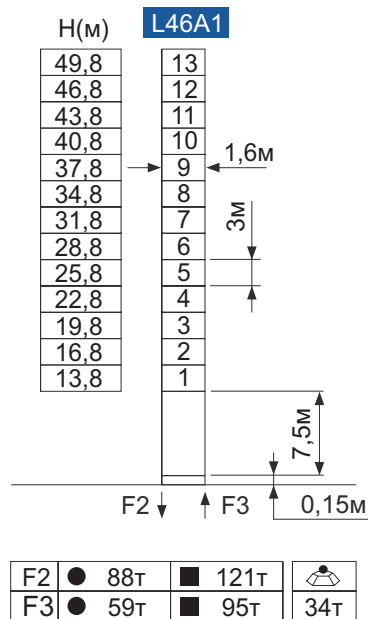
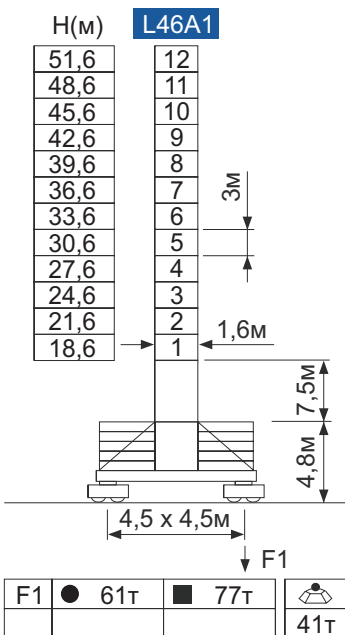


Грузовысотные характеристики



Высота под крюком



Кривые нагрузок

		10,00	15,00	18,00	20,00	23,00	25,00	28,00	30,00	35,00	40,00	45,00	50,00	55,00	60,00	М
II	3,00Т - 30,44М	3,00	3,00	3,00	3,00	3,00	3,00	3,00	3,00	2,55	2,18	1,88	1,65	1,46	1,30	Т
IV	6,00Т - 16,28М	6,00	6,00	5,28	4,70	4,02	3,65	3,20	2,95	2,45	2,08	1,78	1,55	1,36	1,20	Т

		10,00	15,00	18,00	20,00	23,00	25,00	28,00	30,00	35,00	40,00	45,00	50,00	55,00	М
II	3,00Т - 34,21М	3,00	3,00	3,00	3,00	3,00	3,00	3,00	3,00	2,92	2,50	2,17	1,91	1,70	Т
IV	6,00Т - 18,3М	6,00	6,00	6,00	5,35	4,58	4,17	3,66	3,38	2,82	2,40	2,07	1,81	1,60	Т

		10,00	15,00	18,00	20,00	23,00	25,00	28,00	30,00	35,00	40,00	45,00	50,00	М
II	3,00Т - 36,96М	3,00	3,00	3,00	3,00	3,00	3,00	3,00	3,00	3,00	2,74	2,38	2,10	Т
IV	6,00Т - 19,77М	6,00	6,00	6,00	5,83	4,99	4,55	4,00	3,70	3,09	2,64	2,28	2,00	Т

		10,00	15,00	18,00	20,00	23,00	25,00	28,00	30,00	35,00	40,00	45,00	М
II	3,00Т - 39,79М	3,00	3,00	3,00	3,00	3,00	3,00	3,00	3,00	3,00	2,98	2,60	Т
IV	6,00Т - 21,28М	6,00	6,00	6,00	6,00	5,42	4,94	4,35	4,03	3,37	2,88	2,50	Т

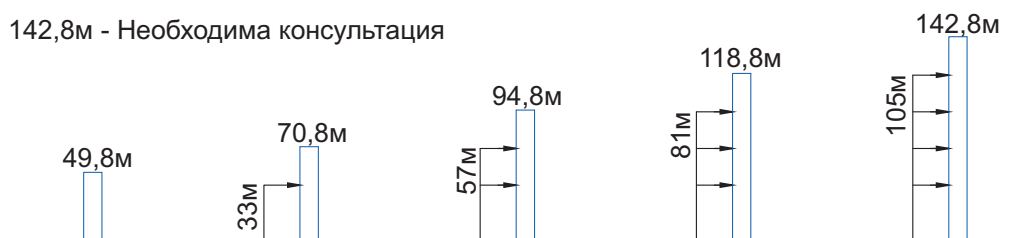
		10,00	15,00	18,00	20,00	23,00	25,00	28,00	30,00	35,00	40,00	М
II	3,00Т - 40М	3,00	3,00	3,00	3,00	3,00	3,00	3,00	3,00	3,00	3,00	Т
IV	6,00Т - 21,4М	6,00	6,00	6,00	6,00	5,45	4,97	4,38	4,05	3,39	2,90	Т

		10,00	15,00	18,00	20,00	23,00	25,00	28,00	30,00	35,00	М
II	3,00Т - 41,09М	3,00	3,00	3,00	3,00	3,00	3,00	3,00	3,00	3,00	Т
IV	6,00Т - 21,98М	6,00	6,00	6,00	6,00	5,61	5,12	4,51	4,18	3,50	Т

		10,00	15,00	18,00	20,00	23,00	25,00	28,00	30,00	М
II	3,00Т - 40,44М	3,00	3,00	3,00	3,00	3,00	3,00	3,00	3,00	Т
IV	6,00Т - 21,63М	6,00	6,00	6,00	6,00	5,52	5,03	4,43	4,10	Т

Высотные характеристики

> 142,8м - Необходима консультация



Механизмы

	Механизм подъема	30LVF15				
	Скорость подъема	м/мин	0~40	40~80	0~20	20~40
	Грузоподъемность	т	3	1,5	6	3
	Мощность	КВт	22			

	Механизм каретки	Вр4060	
	Скорость перемещения каретки	м/мин	0~50
	Мощность	КВт	4

	Механизм вращения	RVF4	
	Скорость вращения	об/мин	0~0,8
	Мощность	КВт	2x4

380В (±5%)	50Гц	50 кВА	Длина троса 430м
------------	------	--------	------------------